

iQ Optima®



Para  
projetos  
únicos.

coleção  
2012

Recomendado  
para os segmentos:

SAÚDE

Educação

Hotelaria

iQ Optima® (cores 3242825, 3242862 e 3242841)

iQ

**Optima®**

É um piso vinílico homogêneo que oferece o melhor para seus projetos. Sua tecnologia iQ representa o que há de mais moderno em pisos: alta qualidade, baixo custo de conservação e durabilidade única.

São 38 cores divididas em três coleções: Classic Colours, Nature Colours e Urban Colours. Perfeitas para proporcionar um design exclusivo e criar paginações criativas com um toque contemporâneo em todos os ambientes.

Sem cera e sem polimento por toda a vida útil do produto, o iQ Optima® possui o melhor custo de ciclo de vida do mercado, e por esse motivo é o piso vinílico mais utilizado em todo o mundo. A superfície do iQ Optima® é menos porosa, o que facilita a limpeza de manchas e sujeiras. Seu processo de conservação é tão simples que proporciona uma economia de até 30% em relação aos métodos comuns de limpeza. E não é só economia de tempo e dinheiro: o uso de água e produtos químicos também é reduzido. Sua excelente vida útil, a qualidade comprovada ao longo do tempo e o custo reduzido de conservação garantem que você tenha uma aplicação livre de problemas por muitos e muitos anos.

#### **iQ Optima®. Para projetos únicos!**

Indicado para áreas de tráfego comercial pesado, como hospitais, clínicas, laboratórios, escolas, lojas, escritórios, entre outros.

#### **Desempenho dos produtos iQ:**

- Não requer cera nem polimento por toda a vida útil.
- Maior proteção contra manchas e sujeiras.
- Restauração da superfície com polimento a seco:
  - Repara micro-arranhões através do aquecimento da superfície.
  - Promove brilho leve sem a necessidade de cera ou spray-buffing.
  - Melhora a dureza da superfície e consequentemente sua resistência à abrasão.

#### **Benefícios:**

- Sem polimento. Sem cera. Somente dry buffing durante a vida útil do piso.
- Redução do uso de água e produtos químicos na conservação do produto.
- Economia de até 30% - o melhor custo de ciclo de vida do mercado.
- Aspecto original preservado.



iQ Optima® (cores 3242838 e 3242861)

## Faça uma escolha equilibrada.

Na Tarkett Fadamac, a sustentabilidade não é apenas uma teoria, mas algo que colocamos em prática todos os dias na nossa forma de fabricar produtos. São quatro áreas em foco para os clientes realizarem escolhas equilibradas:



**Escolha materiais naturais e renováveis, sempre que possível.**



**Escolha revestimentos produzidos com menos recursos.**



**Prefira produtos mais saudáveis e que contribuam para criar espaços mais agradáveis.**



**Participe ativamente da reciclagem e reutilização dos produtos.**



# Classic Colours



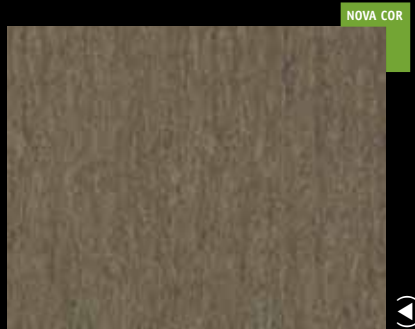
NOVA COR

3242876 (◆)  
CS 1290125



NOVA COR

3242904 (◆)  
CS 1290093



NOVA COR

3242903 (◆)  
CS 1290092



NOVA COR

A 761

3242877 (◆)  
CS 1290126



A 414

3242836  
CS 1290078



A 212

3242860  
CS 1290066





3242821  
CS 1290032

A 821



3242898 (◆)  
CS 1290087

NOVA COR



3242875 (◆)  
CS 1290124

NOVA COR



3242845 (◆)  
CS 1290034

A 802



3242899  
CS 1290088

NOVA COR

A 668



3242897  
CS 1290086

NOVA COR

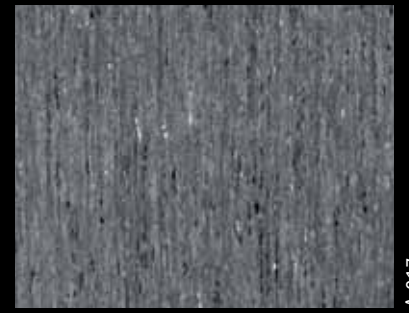
A 913



3242874 (◆)  
CS 1290123

NOVA COR

A 908



3242866 (◆)  
CS 1290026

A 917



3242900 (◆)  
CS 1290089

NOVA COR



3242873 (◆)  
CS 1290122

NOVA COR

A 913



3242853  
CS 1290022

A 908



3242862  
CS 1290025

A 112



3242886  
CS 1290049

A 112



3242872  
CS 1290121

A 995



3242871  
CS 1290120

A 995



# Optima<sup>®</sup>

(◆) Consulte estoque.

(▲) Cores recomendadas apenas para detalhes decorativos. Para acessórios, selecione a cor de sua preferência.

A: referente à cor de acessórios.

CS: referente à cor de cordão de solda multicolor, para cordão de solda liso consultar a ficha técnica.

As amostras deste catálogo podem apresentar diferenças de tonalidade em relação ao piso adquirido.

# Nature Colours



A 718

3242856 (◆)  
CS 1290051



A 711

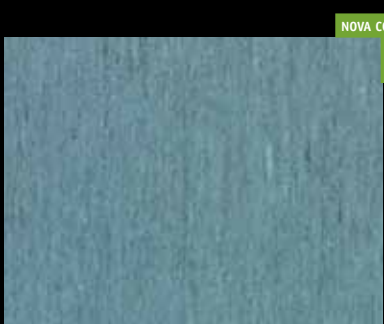
3242857  
CS 1290037



NOVA COR



3242838 (◆)  
CS 1290107



NOVA COR



3242839 (◆)  
CS 1290108



NOVA COR



3242841 (◆)  
CS 1290109



NOVA COR

A 414

3242833 (◆)  
CS 1290104



NOVA COR



3242834 (◆)  
CS 1290105



NOVA COR

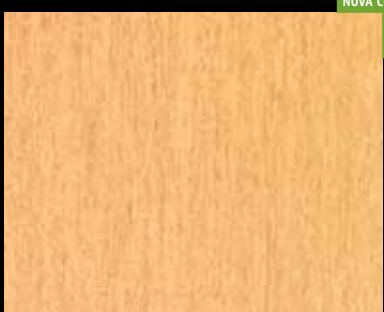


3242835 (◆)  
CS 1290106



A 244

3242850 (◆)  
CS 1290045



NOVA COR

A 210

3242826 (◆)  
CS 1290102



A 691

3242825  
CS 1290024

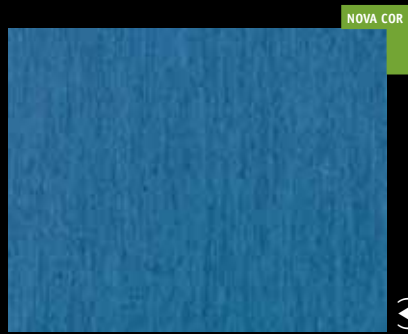


A 506

3242831 (◆)  
CS 1290042



# Urban Colours



3242843 (◆)  
CS 1290110



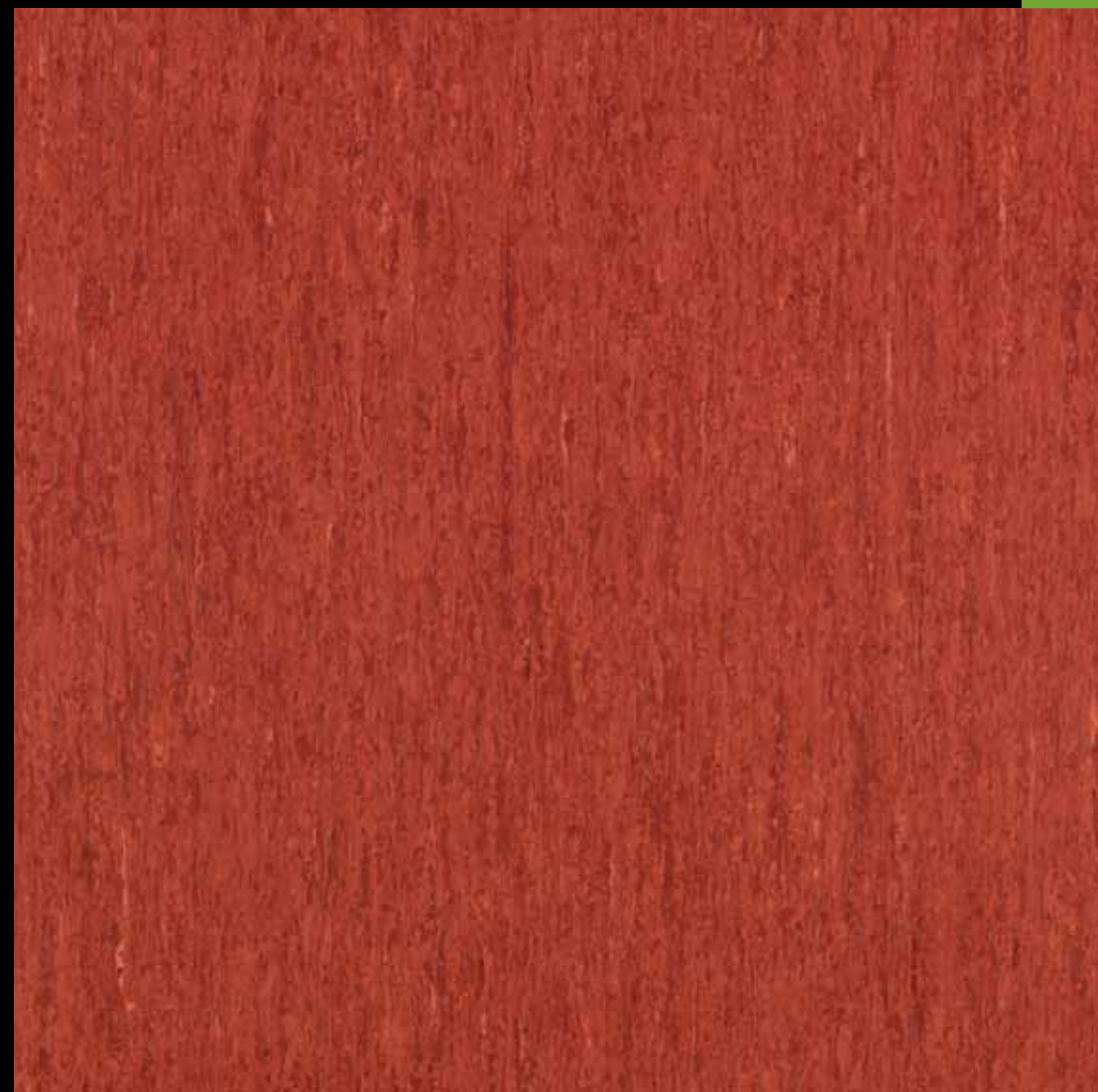
3242861 (◆)  
CS 1290116



3242824 (◆)  
CS 1290070



3242867 (◆)  
CS 1290047



3242869 (◆)  
CS 1290118

Compare o acabamento dos cordões de solda Multicolor e Liso.

## Cordão de Solda Multicolor

O Cordão de Solda Multicolor, exclusividade da Tarkett Fadamac, possui o mesmo padrão do piso e, por isso, fica imperceptível na instalação. Utilize o Cordão de Solda Multicolor com o iQ Optima® para obter um visual único.



54%  
Natural

100%  
25,5%  
Reciclável  
Conteúdo Reciclado

LIVRE DE  
Ftalatos

# iQ Optima®

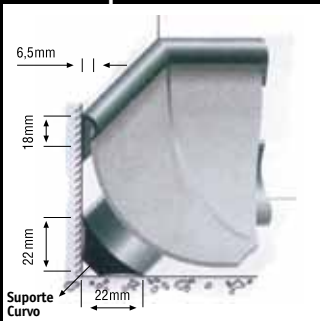


ESPESSURA	DIMENSÕES (MANTA)	EMBALAGEM (MANTA)	PESO TOTAL	CLASSIFICAÇÃO DE USO	IDENTAÇÃO RESIDUAL	NORMA DE RESISTÊNCIA À ABRASÃO		RESISTÊNCIA À CONDUTIVIDADE ELÉTRICA		RESISTÊNCIA AO ESCORREGAMENTO		ENERGIA RADIANTE	DENSIDADE ÓPTICA DE FUMAÇA	ESTABILIDADE DE COR SOB AÇÃO DE LUZ	CARGA ESTÁTICA	IQ PUR	RESISTÊNCIA À AÇÃO DE RODÍZIOS DE CADEIRAS	CONDUTIVIDADE TÉRMICA	RESISTÊNCIA AOS PRODUTOS QUÍMICOS	ABSORÇÃO DO SOM AO IMPACTO	ESTABILIDADE DIMENSIONAL	IGNITABILIDADE DE MATERIAIS
						EN 660	EN 12524	EN 1081	EN 13893	DIN 51130	NBR 8660											
EN 428	EN 426	EN 426	EN 430	EN 685	EN 433	EN 660	EN 12524	EN 1081	EN 13893	DIN 51130	NBR 8660	ASTM E662	EN ISO 105-B02	EN 1815		EN 425	DIN 52612/ EN12667		EN ISO 717/2	EN 434	ISO 11925-2	
2,0mm	2x25m	50m²	2,82kg/m²	34 e 43	0,04mm	Part 1 0,15mm Classe P	Part 2 4,00mm³ Classe P	0,01m² K/W	≥ 10 Ω	≥ 0,3	R9	Classe II A	≤ 450	≥ 6/8	< 2 kV	SIM	Satisfatória	aprox. 0,01m² K/W	Bom resistência à substâncias comuns, solicite mais informações.	aprox. 4dB	aprox. ≤ 0,40%	< 150mm em 15s

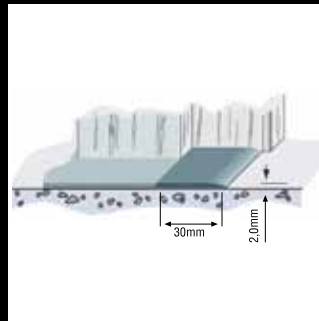
**DEFINIÇÃO:**  
Piso vinílico flexível homogêneo em mantas de alta qualidade, composto de resinas de PVC transparentes, plastificantes, pigmentos e cargas minerais e acabamento iQ PUR, que permite a restauração da superfície.

## ACESSÓRIOS

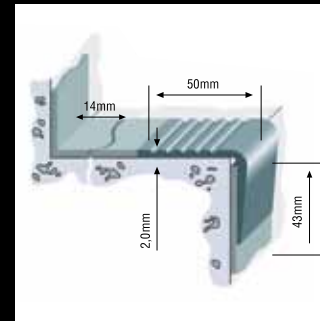
### Arremate de Rodapé / Suporte Curvo



### Faixa de Arremate



### Testeira



### Cordão de Solda Liso / Multicolor



**DEFINIÇÃO:**  
Perfis flexíveis de PVC, que permitem um bom acabamento do piso vinílico iQ Optima®.

**INSTALAÇÃO DE ACESSÓRIO:** utilize adesivo à base de policloropreno. Consultar o Manual de Instalação iQ Optima®.

**DEFINIÇÃO:**  
As mantas de iQ Optima® devem ser soldadas a quente com o cordão de solda Tarkett Fadamac, para se obter um acabamento uniforme e impermeável.

### GARANTIA



Ao escolher o iQ Optima®, você tem a garantia Tarkett Fadamac de 10 anos\*.  
\*Se o produto for instalado e conservado de acordo com as indicações da Tarkett Fadamac.

Fadamac S.A. Av. Getúlio Vargas, 2185  
Jardim Califórnia - Jacareí - SP - CEP: 12305-010  
0800 119 122